

# NEO SHIELD

抗がん薬投与クローズドシステム ネオシールド

## カチツ! と簡単ワンタッチ



独自技術で高い**閉鎖性**を実現



接続ポイントは**1か所**<sup>\*</sup>のみの簡単操作



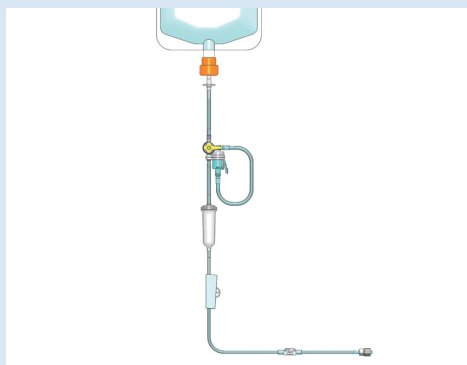
**シンプル**な構成で作業効率もアップ

カチツ!  
↑

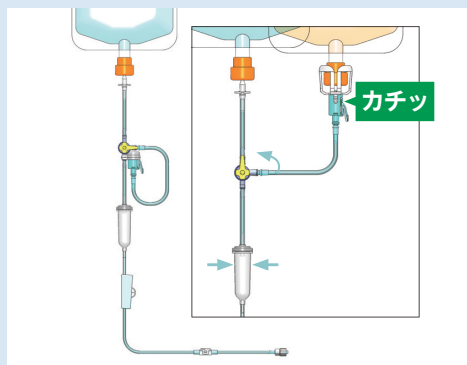
# 安心・簡単・効率的な抗がん剤投与を実現する閉鎖式システム

## 投与使用手順

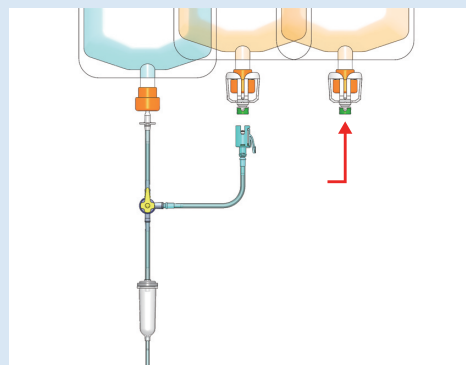
### Y字タイプ



前投薬を従来の輸液セットと同じように投与します。

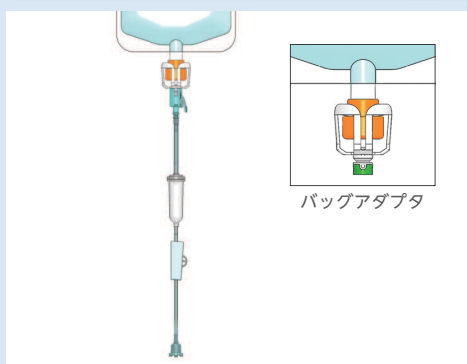


閉鎖式レバーロックを調製済みのバッグに接続し、コックを切替えます。点滴筒のポンピングによりチューブをプライミングします。

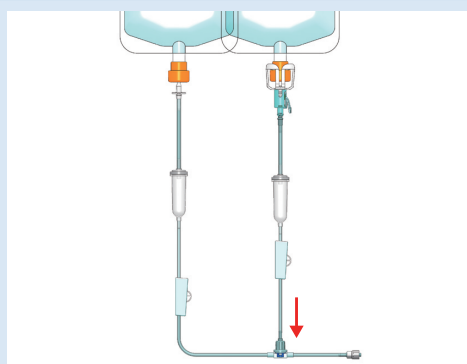


1剤目の抗がん剤投与の後、2剤目以降の投与がある場合は、閉鎖式レバーロックの部分で付け替えをおこないます。

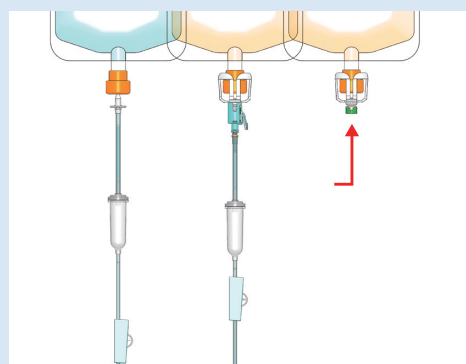
### シングルタイプ



ネオシールドバッグアダプタを接続した生理食塩液などを用いて、プライミングをおこないます。



ネオシールド輸液セットをメインラインの混注口に接続し、調製済みのバッグに付け替えます。



1剤目の抗がん剤投与の後、2剤目以降の投与がある場合は、閉鎖式レバーロックの部分で付け替えをおこないます。

## 規格一覧

販売名：ネオシールド輸液セット



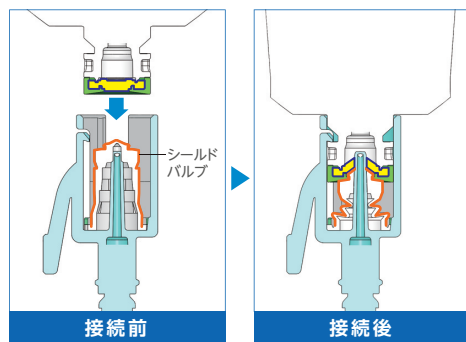
	規格番号	JANコード	ポンプ用	フィルタ付	混注口 プラネクタ*	先端形状	
						フリーロック	PNロック
ダブルタイプ	JY-NP322F3NS	4987494262434			2個	●	
	JY-NP322P3NS	4987494262441			2個		●
	JY-NX320FNS	4987494267200			-	●	
	JY-NFP322F3NS	4987494265732		●	2個	●	
	JY-NFP322P3NS	4987494265749		●	2個		●
	JP-NP322F3NS	4987494262458		●	2個	●	
	JP-NP322P3NS	4987494262465		●	2個		●
	JP-NX320FNS	4987494267217		●	-	●	
	JP-NFP322F3NS	4987494265756		●	2個	●	
	JP-NFP322P3NS	4987494265763		●	2個		●
シングルタイプ	JY-NXL23FNS	4987494263127			-	●	
	JY-NXL23PNS	4987494263165			-		●
	JY-NFL20F2NS	4987494263141		●	-	●	
	JY-NFL20P2NS	4987494263172		●	-		●
	JP-NXL23FNS	4987494261758		●	-	●	
	JP-NXL23PNS	4987494261741		●	-		●
	JP-NFL20F2NS	4987494267897		●	-	●	
	JP-NFL20P2NS	4987494261789		●	-		●

一般的名称 自然落下式・ポンプ接続兼用輸液セット 販売名 ネオシールド輸液セット 医療機器認証番号 225AABZX00017000

梱包単位 10本x10箱=100本 滅菌方法 エチレンオキサイド滅菌

\*プラネクタ：株式会社ジェイ・エム・エスのスプリットセプタム型閉鎖式注入ポートの名称です。

### 閉鎖式レバーロックのしくみ



挿入部に先端を保護するシールドバルブを採用。専用の混注口に接続することで、付け外しのときにも閉鎖状態を維持します。



製造販売業者  
株式会社 ジェイ・エム・エス  
〒730-8652 広島市中区加古町12-17  
<https://www.jms.cc/>