

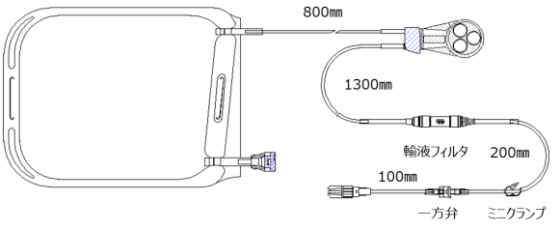
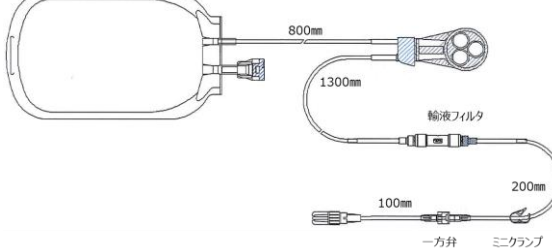
アイフューザー輸液セット 仕様変更のご案内

謹啓 時下ますますご清栄のこととお慶び申し上げます。また、平素は弊社製品に格別のご高配を賜り、厚く御礼申し上げます。

さて、この度、アイフューザー輸液セットにつきまして、下記の通り仕様変更のご案内をいたします。今後とも、一層のご愛顧を賜りますようお願い申し上げます。 謹白

記

変更内容

従来品	変更品
	
<p>変更内容</p>	<ul style="list-style-type: none"> ・バッグ形状を変更（容量 150mL） ・個包装、内箱の DEHP フリーロゴをラベル印字に変更

従来品

販売名	品目コード	品番	品名	JANコード
アイフューザー輸液セット	016800440	JE-IFPFB150F	IF 1I† IVF1WBAG150DEHPF	4987494082148

変更品

販売名	品目コード	品番	品名	JANコード
アイフューザー輸液セット	016800442	JE-IFP150FCWL	IF 1I† IVF1WBAG150DEHPF	4987494308101

変更時期

在庫がなくなり次第、順次変更になります。

以上