

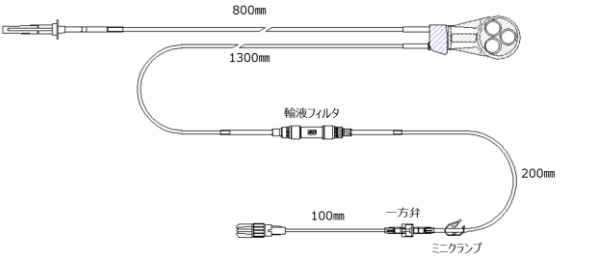
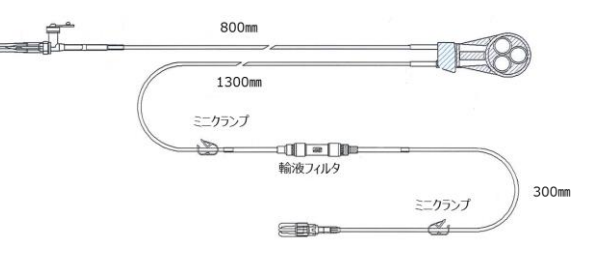
アイフューザー輸液セット 仕様変更のご案内

謹啓 時下ますますご清栄のこととお慶び申し上げます。また、平素は弊社製品に格別のご高配を賜り、厚く御礼申し上げます。

さて、この度、アイフューザー輸液セットにつきまして、下記の通り仕様変更のご案内をいたします。今後とも、一層のご愛顧を賜りますようお願い申し上げます。 謹白

記

変更内容

従来品	変更品
	
<p>変更内容</p>	<ul style="list-style-type: none"> ・エア針一体型瓶針に変更 ・一方弁を廃止 ・フィルタ上流部にミニクランプを追加 ・個包装、内箱の DEHP フリーロゴをラベル印字に変更

従来品

販売名	品目コード	品番	品名	JANコード
アイフューザー輸液セット	016800240	JE-IFPF3F	IF 1I† IVF1W FL100DEHPF	4987494081301

変更品

販売名	品目コード	品番	品名	JANコード
アイフューザー輸液セット	016800242	JE-IFP8CFCL	IF E800IVF FL300DEHPF	4987494307616

変更時期

在庫がなくなり次第、順次変更になります。

以上