

JMS 輸液セット（アイフューザー用）仕様変更のご案内

謹啓 時下ますますご清栄のこととお慶び申し上げます。また、平素は弊社製品に格別のご高配を賜り、厚く御礼申し上げます。

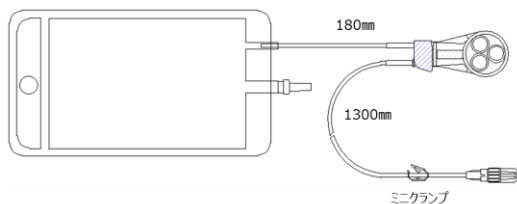
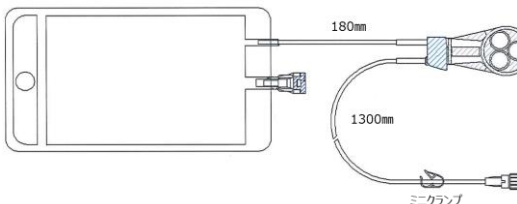


さて、この度、JMS 輸液セットにつきまして、下記の通り仕様変更のご案内をいたします。

今後とも、一層のご愛顧を賜りますようお願い申し上げます。

謹白

記

変更内容

従来品	変更品
	
 <p>個包装 内箱 外箱</p>	 <p>個包装 内箱 外箱</p>
<p>変更内容</p> <ul style="list-style-type: none"> ・混注ポートを PN プラグに変更 ・販売名をアイフューザー輸液セットに変更 ・個包装、内箱、外箱デザインを変更 	

従来品

販売名	品目コード	品番	品名	JAN コード
JMS 輸液セット	016520201	JE-IFP06	IF 11# BAG300 BOX 30 FL	4987494209590

変更品

販売名	品目コード	品番	品名	JAN コード
アイフューザー輸液セット	016820301	JE-IFP300CLB	IF BAG300PNP FL1300LB	4987494307159

変更時期

在庫がなくなり次第、順次変更になります。

以上