

JMS シリンジ（マイクロ）等外筒仕様変更のご案内

謹啓 時下ますますご清栄のこととお慶び申し上げます。平素は弊社製品に格別のご高配を賜り、厚く御礼申し上げます。

さて、この度、JMS シリンジ（マイクロ）、JMS シリンジ（マイクロ）G、インシュレットにつきまして、下記の通り仕様を変更いたしますので、ご案内申し上げます。

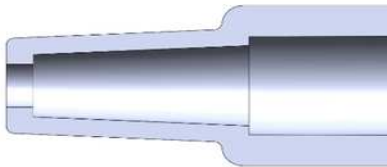
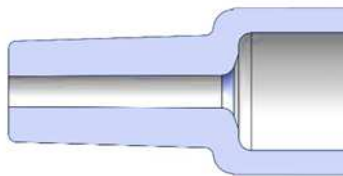
今後とも、一層のご愛顧を賜りますようお願い申し上げます。

謹白

記

変更理由及び内容

- ・デッドボリューム量低減を目的に、外筒（ルアー）をローデッドタイプへ変更いたします。

変更箇所	変更前	変更後
外筒（ルアー断面図）		

※販売名、品番、価格等の変更はございません。

対象規格

販売名：JMSシリンジ（マイクロ）

医療機器届出番号：34B1X00001000050

品番	型式	JANコード	包装単位
JS-SMR01C	1mL M R（レッド）	4987494066179	100本×20箱=2,000個

販売名：JMSシリンジ（マイクロ）G

医療機器認証番号：21500BZZ00219000

品番	型式	JANコード	包装単位
JS-SM01C2325R	1ML 23GX1	4987494252886	100本×20箱=2,000個
JS-SM01C2516R	1ML 25GX5/8	4987494252893	100本×20箱=2,000個
JS-SM01C2525R	1ML 25GX1	4987494252909	100本×20箱=2,000個
JS-SM01C2613R	1ML 26GX1/2	4987494252916	100本×20箱=2,000個
JS-SM01C2713R	1ML 27GX1/2	4987494252923	100本×20箱=2,000個

品番	型式	JANコード	包装単位
JS-SE01C	1 mL E	4987494289189	100本×20箱=2,000個
JS-SE01C2613R	インシュレット 1ML 26GX1/2	4987494289226	100本×20箱=2,000個
JS-SE01C2713R	インシュレット 1ML 27GX1/2	4987494289233	100本×20箱=2,000個

変更時期

2024年8月以降、在庫がなくなり次第順次変更いたします。

※在庫状況により前後する可能性もありますので、あらかじめご了承ください。

以上