

## ネオシールド輸液セット等（一部規格）仕様変更のご案内

謹啓 時下ますますご清栄のこととお慶び申し上げます。平素は弊社製品に格別のご高配を賜り、厚く御礼申し上げます。

さて、この度、ネオシールド輸液セット、ネオシールドスパイクコネクタの一部規格につきまして、下記の通り仕様を変更いたしますので、ご案内申し上げます。

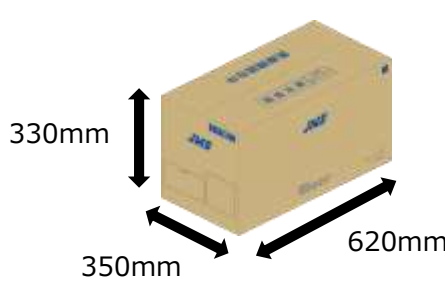
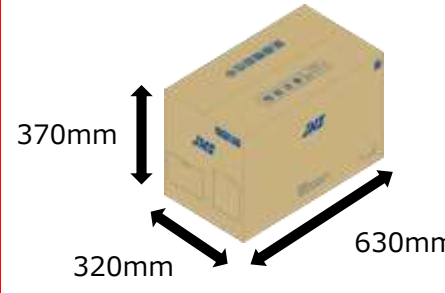
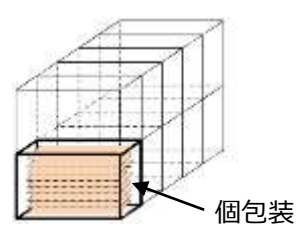
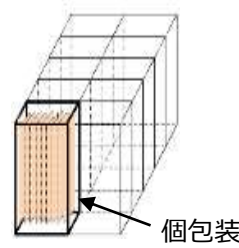
今後とも、一層のご愛顧を賜りますようお願い申し上げます。

謹白

記

### 変更内容

外箱の寸法変更、内箱入り姿変更

変更内容	変更前	変更後
外箱の寸法	<p>620mmX350mmX330mm</p> 	<p>630mmX320mmX370mm</p> 
内箱入り姿	<p>横向き</p> 	<p>縦向き</p> 

対象規格

販売名：ネオシールド輸液セット

医療機器認証番号：225AABZX00017000

品番	型式名	JANコード	梱包数
JY-NXPL22P3NS	DEHPフリー PN(W)×2	4987494334216	10本/箱×10箱
JY-NXPL22F3NS	DEHPフリー PN(W)×2	4987494329625	10本/箱×10箱
JY-NXL23PNS	DEHPフリー	4987494263165	10本/箱×10箱
JY-NXL23FNS	DEHPフリー	4987494263127	10本/箱×10箱
JY-NX320L1NS	DEHPフリー	4987494343744	10本/箱×10箱
JY-NX320FNS	DEHPフリー	4987494267200	10本/箱×10箱
JY-NP322P3NS	DEHPフリー PN(W)×2	4987494262441	10本/箱×10箱
JY-NP322L4NS	DEHPフリー PN(W)×2	4987494342464	10本/箱×10箱
JY-NP322L1NS	DEHPフリー PN(W)×2	4987494338641	10本/箱×10箱
JY-NP322F3NSP	DEHPフリー PN×1 NSP×1	4987494284764	10本/箱×10箱
JY-NP322F3NS	DEHPフリー PN(W)×2	4987494262434	10本/箱×10箱
JY-NFPL22P3NS	DEHPフリー IVF PN(W)×2	4987494334223	10本/箱×10箱
JY-NFPL22F3NS	DEHPフリー IVF PN(W)×2	4987494329632	10本/箱×10箱
JY-NFP323F3NP	DEHPフリー IVF PN2 NSP1	4987494319978	10本/箱×10箱
JY-NFP322P3NS	DEHPフリー IVF PN(W)×2	4987494265749	10本/箱×10箱
JY-NFP322L4NS	DEHPフリー IVF PN(W)×2	4987494342471	10本/箱×10箱
JY-NFP322L1NS	DEHPフリー IVF PN(W)×2	4987494338658	10本/箱×10箱
JY-NFP322L1NP	DEHPフリー IVF PN×1 NSP	4987494312375	10本/箱×10箱
JY-NFP322F3NS	DEHPフリー IVF PN(W)×2	4987494265732	10本/箱×10箱
JY-NFP322F3NP	DEHPフリー IVF PN1 NSP1	4987494339259	10本/箱×10箱
JY-NFL20P2NS	DEHPフリー IVF	4987494263172	10本/箱×10箱
JY-NFL20F2NS	DEHPフリー IVF	4987494263141	10本/箱×10箱
JY-NF320L1NS	DEHPフリー IVF	4987494343751	10本/箱×10箱
JY-NF320F2NS	DEHPフリー IVF	4987494288649	10本/箱×10箱
JP-NXPL22P3NS	DEHPフリー PN(W)×2 ポンプ用	4987494326839	10本/箱×10箱
JP-NXPL22F3NS	DEHPフリー PN(W)×2 ポンプ用	4987494311958	10本/箱×10箱
JP-NXL83PNS	DEHPフリー シングル	4987494340446	10本/箱×10箱
JP-NXL23PNS	DEHPフリー ポンプ用	4987494261741	10本/箱×10箱
JP-NXL23FNS	DEHPフリー ポンプ用	4987494261758	10本/箱×10箱
JP-NX320FNS	DEHPフリー ポンプ用	4987494267217	10本/箱×10箱
JP-NP382P3NS	DEHPフリー PN(W)×2 ダブル	4987494340200	10本/箱×10箱
JP-NP382F3NS	DEHPフリー PN(W)×2 ダブル	4987494340217	10本/箱×10箱
JP-NP322P3NSP	DEHPフリー PN×1 NSP×1	4987494298594	10本/箱×10箱
JP-NP322P3NS	DEHPフリー PN(W)×2 ポンプ用	4987494262465	10本/箱×10箱
JP-NP322L1NS	DEHPフリー PN(W)×2 ポンプ用	4987494341290	10本/箱×10箱
JP-NP322F3NSP	DEHPフリー PN×1 NSP×1	4987494284771	10本/箱×10箱
JP-NP322F3NS	DEHPフリー PN(W)×2 ポンプ用	4987494262458	10本/箱×10箱
JP-NFPL22P3NS	DEHPフリー PN(W)×2	4987494307234	10本/箱×10箱
JP-NFPL22F3NS	DEHPフリー IVF PN(W)×2	4987494318964	10本/箱×10箱

品番	型式名	JANコード	梱包数
JP-NFP382P3NS	DEHPフリー PN(W)×2 ダブル	4987494340231	10本/箱×10箱
JP-NFP382F3NS	DEHPフリー PN(W)×2 ダブル	4987494340224	10本/箱×10箱
JP-NFP322P3NS	DEHPフリー IVF PN(W)×2	4987494265763	10本/箱×10箱
JP-NFP322L1NS	DEHPフリー IVF PN(W)×2	4987494341306	10本/箱×10箱
JP-NFP322F3NS	DEHPフリー IVF PN(W)×2	4987494265756	10本/箱×10箱
JP-NFP322F3NP	DEHPフリー IVF PN1 NSP1	4987494326686	10本/箱×10箱
JP-NFL80P2NS	DEHPフリー シングル	4987494340453	10本/箱×10箱
JP-NFL20P2NS	DEHPフリー IVF	4987494261789	10本/箱×10箱
JP-NFL20F2NS	DEHPフリー IVF	4987494267897	10本/箱×10箱
JP-NF320F2NS	DEHPフリー IVF	4987494288434	10本/箱×10箱

販売名：ネオシールドスパイクコネクタ

医療機器届出番号 34B1X00001000098

品番	型式名	JANコード	梱包数
JV-NSSCD	スパイクコネクタ	4987494279128	15本/箱×10箱

※品番、型式名、JANコード、梱包数、標準販売価の変更はございません

#### 変更時期

2022年12月上旬出荷分より、順次変更いたします。

※在庫状況により前後する場合がありますので、あらかじめご了承ください。

以上