

JMS輸血セット、プラネクタ輸液セット（一部規格）仕様変更のご案内

謹啓 時下ますますご清栄のこととお慶び申し上げます。平素は弊社製品に格別のご高配を賜り、厚く御礼申し上げます。

さて、この度、JMS輸血セット、プラネクタ輸液セットの一部規格につきまして、下記の通り仕様を変更いたしますので、ご案内申し上げます。

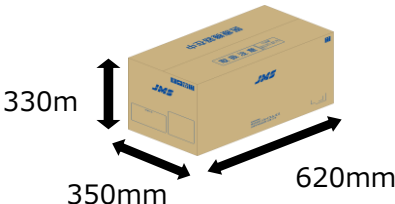
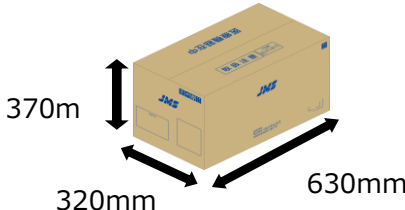
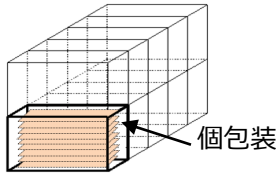
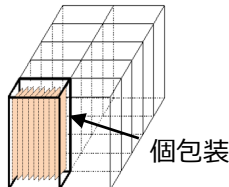
今後とも、一層のご愛顧を賜りますようお願い申し上げます。

謹白

記

変更内容

外箱の寸法変更、内箱入り姿変更

変更内容	変更前	変更後
外箱の寸法	620mmX350mmX330mm 	630mmX320mmX370mm 
内箱入り姿	横向き 	縦向き 

対象規格

販売名	品番	型式名	JANコード	梱包数
JMS輸血セット	JBP-U33L	ポンプ用 直結型プラ瓶針	4987494268795	10本/箱×10箱
プラネクタ輸液セット	JBP-U33PL	ポンプ用 直結型プラ瓶針	4987494268801	10本/箱×10箱

※ 品番、型式名、JANコード、梱包数、標準販売価の変更はございません

変更時期

2022年12月上旬出荷分より、順次変更いたします。

※在庫状況により前後する場合がありますので、あらかじめご了承願います。

以上