

# ネオシールド輸液セット仕様変更のご案内

謹啓 時下ますますご清栄のこととお慶び申し上げます。また、平素は弊社製品に格別のご高配を賜り、厚く御礼申し上げます。

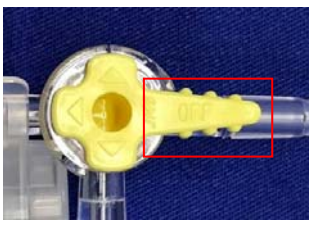
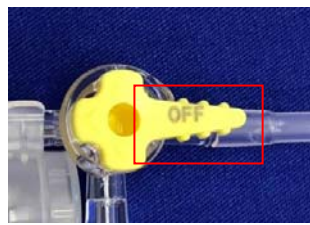
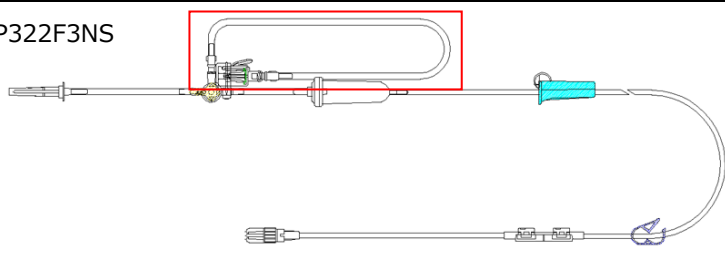
さて、この度、ネオシールド輸液セットにつきまして、下記の通り仕様を変更いたしますのでご案内いたします。

今後とも、一層のご愛顧を賜りますようお願い申し上げます。



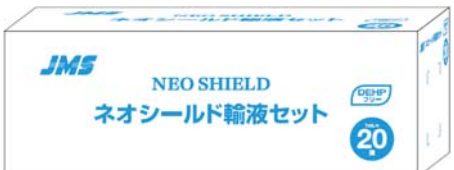
謹白

## 変更内容

- 「OFF」表示の視認性向上のため、流路切替コック部の表示方法を変更いたします。
- 側管部分のチューブ径を変更いたします（内径：3.2mm→1.8mm）。

	従来品		変更品
コック部		➔	
	エンボス印字		印字
側管チューブ	例：JY-NP322F3NS 		
	プライミングボリューム 3.2mL		プライミングボリューム 1.0mL

- 個包装・内箱デザインを変更いたします（従来個包装：無地透明包装、内箱：白箱兼用箱）。
- 個包装リボンへ規格情報を印字いたします。

個包装（シングルタイプ）	個包装（ダブルタイプ）	内箱（共通）
		
リボン表示部記載例:JP-NFP322F3NS		
JP-NFP322F3NS <b>IVF</b> <b>PN2</b> <b>ポンプ用</b> フィルタ 孔径0.2μm		輸液フィルタ無/ポンプ用以外/混注部無 規格については、アイコンは未記載

## 変更時期

2018年2月13日以降、弊社工場生産品より、随時変更いたします。

※お手元に届く時期として3月以降を予定していますが、在庫状況により流通時期が前後する場合がありますので、予めご了承ください。

## 対象規格

販売名：ネオシールド輸液セット

品番	型式	JAN	コック部 側管タイプ 変更対象	タイプ
JP-NFP322P3NS	DEHPフリー I V F P N (W) × 2	4987494265763	●	ダブル
JP-NFP322F3NS	DEHPフリー I V F P N (W) × 2	4987494265756	●	ダブル
JY-NFP322F3NS	DEHPフリー I V F P N (W) × 2	4987494265732	●	ダブル
JY-NFP322P3NS	DEHPフリー I V F P N (W) × 2	4987494265749	●	ダブル
JP-NP322P3NS	DEHPフリー P N (W) × 2 ポンプ用	4987494262465	●	ダブル
JP-NP322F3NS	DEHPフリー P N (W) × 2 ポンプ用	4987494262458	●	ダブル
JP-NP322F3NSP	DEHPフリー P N × 1 N S P × 1	4987494284771	●	ダブル
JY-NP322F3NS	DEHPフリー P N (W) × 2	4987494262434	●	ダブル
JY-NP322P3NS	DEHPフリー P N (W) × 2	4987494262441	●	ダブル
JY-NP322F3NSP	DEHPフリー P N × 1 N S P × 1	4987494284764	●	ダブル
JP-NX320FNS	DEHPフリー ポンプ用	4987494267217	●	ダブル
JY-NX320FNS	DEHPフリー	4987494267200	●	ダブル
JP-NF320F2NS	DEHPフリー I V F	4987494288434	●	ダブル
JY-NF320F2NS	DEHPフリー I V F	4987494288649	●	ダブル
JY-NFL20P2NS	DEHPフリー I V F	4987494263172		シングル
JY-NXL23PNS	DEHPフリー	4987494263165		シングル
JY-NXL23FNS	DEHPフリー	4987494263127		シングル
JY-NFL20F2NS	DEHPフリー I V F	4987494263141		シングル
JP-NFL20F2NS	DEHPフリー I V F	4987494267897		シングル
JP-NXL23PNS	DEHPフリー ポンプ用	4987494261741		シングル
JP-NFL20P2NS	DEHPフリー I V F	4987494261789		シングル
JP-NXL23FNS	DEHPフリー ポンプ用	4987494261758		シングル