

血液凝固測定器

Actalyke MINI II



- デュアル・センサーシステム
- LCD 大画面パネル
- シンプルな操作性



アクタライクミニIIの特徴

- デュアル・センサーシステム
フィブリン形成初期の凝固を感知
- LCD 大画面パネル
表示を確認しやすいよう大型ディスプレイを採用
- シンプルな操作性
「スタートボタン」のみのシンプルな操作性を実現

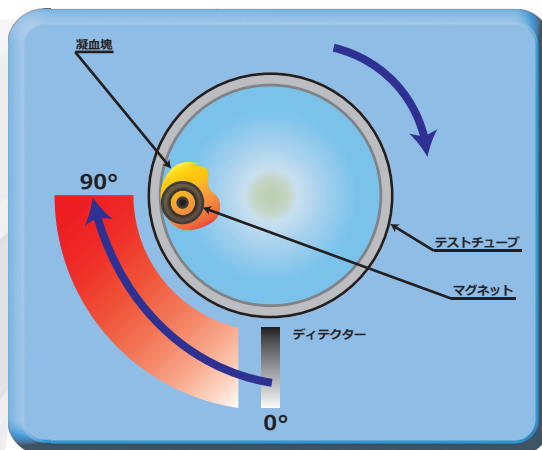
アクタライクミニIIの作動原理

マグネットの位置をトラッキングするために最下部（ディテクター 1）と 90°（ディテクター 2）の位置にディテクターを配置しています。凝固の初期段階でマグネットがディテクター 1 から移動し始め、約 46°離れた場所を通過する時、測定を終了します。

アクタライクは 2 個のディテクターを配置する Two-point clot detection system によって、凝固の初期段階を感知するシステムとなっています。

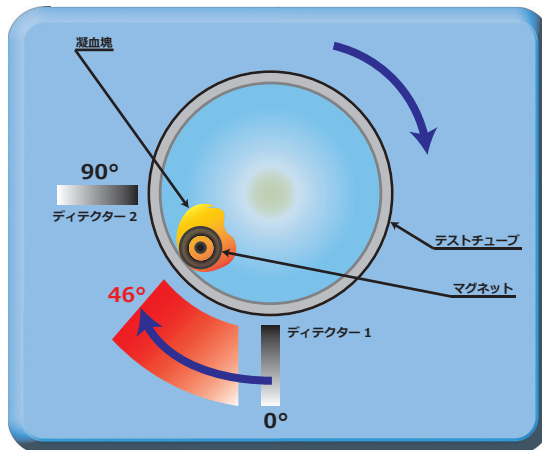
QC 用テスト機器 XL-ECT

実際の ACT 測定と同様にクロット形成により磁石が動く機構を模倣した QC 用テスト機器です。
100 秒、300 秒、500 秒の 3 段階で測定が行えます。



●Single-point clot detection system

マグネットがディテクター（0°）から 90°の位置まで離れると測定を終了します。



●Two-point clot detection system

半分の距離（46°）の移動だけでフィブリン形成の初期凝固を感知することが可能です。

アクタライクミニIIの仕様

Without Printer	ウエル数	測定温度 (°C)	交流電源
5755	1	36.5~37.5	85-265VAC
消費電力 (W)	動作環境 (°C)	保管環境 (°C)	
110	15~30	-20~40	

販売名：アクタライク 一般的名称：凝固測定用経過時間タイマ 特定保守非該当 届出番号：13B1X00006000006

アクタライク テストチューブ

カタログ番号	C-ACT	G-ACT	MAX-ACT
凝固活性剤名	セライト	グラス	セライト、カオリン、グラスビーズ
サンプル血液量 (ml)	2.0	0.4	0.5
* ノーマルACT値 (秒)	105~130	165~212	100~140
主な用途	開心術、血液透析、血液濾過、ECMO、インターベンション	血液透析、血液濾過、ECMO	開心術、血液透析、血液濾過、ECMO、インターベンション
包装単位	50本/箱		

* 米国での抗凝固処理されていない血液の平均値です。

販売名：アクタライク テストチューブ 一般的名称：血液凝固測定装置専用カートリッジ 特定保守非該当 届出番号：13B1X00006000009

