

－適正使用に欠かせないお知らせです。必ずお読みください。－

## 医薬発第 888 号適合製品（旧規格）製造販売継続に関するご案内

謹啓 時下ますますご清栄のこととお慶び申し上げます。平素は弊社製品に格別のご高配を賜り、厚く御礼申し上げます。

さて、この度、ジェイフィード注入器（届出番号：34B1X00001000070）の電子添文及び包装表示を改訂いたしますので、ご案内申し上げます。

本製品（旧規格）のご使用を継続される場合は、下記内容を参照の上、適正にご使用くださいますようお願い申し上げます。

謹白

記

### 改訂理由

本製品（旧規格）の製造販売を継続するため、「旧規格に適合した経腸栄養分野の小口径コネクタ製品を製造販売する場合の取扱いについて」（薬生薬審発 0630 第 2 号、薬生機審発 0630 第 1 号、薬生安発 0630 第 1 号 令和 4 年 6 月 30 日）に従い、電子添文を改訂いたします。また、本製品（旧規格）が引き続き経腸栄養用途でご使用いただけることを明確にするため、包装仕様を変更いたします。

### 対象規格

販売名：ジェイフィード注入器

医療機器届出番号：34B1X00001000070

品番	JAN コード	型式	規格
JF-SY01V	4987494098965	1mL イエロー	カテーテルフィット
JF-SY25V	4987494098996	2.5mL イエロー	カテーテルフィット
JF-SY05V	4987494099436	5mL イエロー	カテーテルフィット
JF-SY10V	4987494099467	10mL イエロー	カテーテルフィット
JF-SY20V	4987494099108	20mL イエロー	カテーテルフィット
JF-SY30V	4987494099511	30mL イエロー	カテーテルフィット
JF-SY50V	4987494099542	50mL イエロー	カテーテルフィット
JF-SY100V	4987494099573	100mL イエロー	カテーテルフィット

※ キャップ付規格、E N チップ接続型規格につきましては、在庫がなくなり次第販売終了いたします。

## 1. 電子添文改訂内容

新（ <u>          </u> 追加箇所）	旧
** <u>（旧規格）</u>	（記載なし）
<p>** <u>【警告】</u></p> <p>** <u>〈使用方法〉</u>  <u>本品は、ISO 80369-3 に適合した製品（新規格製品）の使用が困難であると医師が判断した場合に、以下の 1.～4. に全て対応したうえで使用すること。<sup>1)～5)</sup> [他領域のコネクタとの誤接続等の不慮のリスクがある。]</u></p> <p>**1. <u>旧規格製品を使用することについて、その目的に見合った医学的理由があると医師が判断すること。</u></p> <p>**2. <u>本品における誤接続のリスクや例外的な使用をすることに伴う不利益（例：緊急入院先で新規格製品が導入されている場合）を被る可能性があることを 1.とともに医師が患者に説明した上で、その使用について患者の同意を得ること。</u></p> <p>**3. <u>本品を使用することについて、医療従事者等の本品の使用に携わる関係者で情報共有し、十分なモニタリング体制を敷くこと。</u></p> <p>**4. <u>1.～3.に関する記録を行うこと。</u></p>	（記載なし）
<p><u>【使用上の注意】</u>  <u>〈重要な基本的注意〉</u></p> <p>**1. <u>本品で薬液等を注入する前に、本品が経腸栄養ラインに接続されていることを十分に確認すること。</u></p>	<p><u>【使用上の注意】</u>  <u>〈重要な基本的注意〉</u></p>
<p>** <u>【主要文献及び文献請求先】</u></p> <p>** <u>〈主要文献〉</u>  <u>令和 4 年第 1 回薬事・食品衛生審議会薬事分科会医療機器・再生医療等製品安全対策部会安全対策調査会 資料</u></p> <p>**1) <u>資料 1-2</u></p> <p>**2) <u>参考資料 3</u></p> <p>**3) <u>参考資料 4</u></p> <p>**4) <u>参考資料 5</u></p> <p>**5) <u>参考資料 6</u></p>	（記載なし）

※ 同封の添付文書、又はアプリ「添文ナビ」のご利用により、最新の電子添文を閲覧ください。



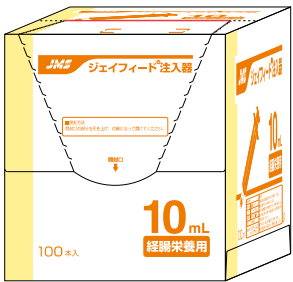
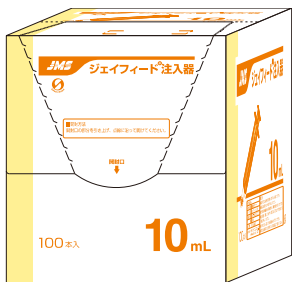
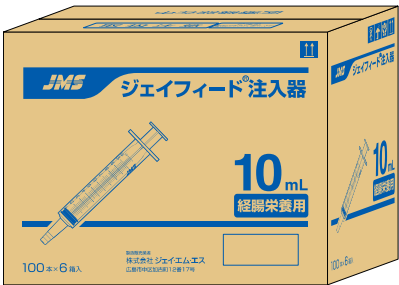
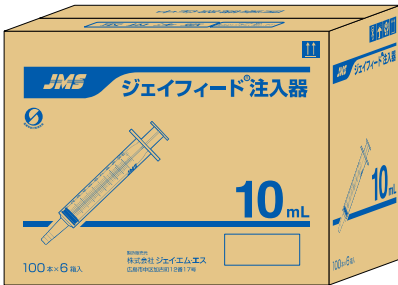
なお、最新の電子添文は以下のホームページからも閲覧可能です。併せてご参照ください。

- 弊社ホームページ（URL:<https://medical.jms.cc/>）
- 医薬品医療機器総合機構情報提供ホームページ（URL:<https://www.pmda.go.jp/>）

※ 上記以外の改訂も行っております。

## 2. 包装仕様変更内容

- ・「経腸栄養用」の表示を追加（それに伴い一部デザイン変更）
- ・医療事故対策適合品マークを削除

新	旧
<p>個包装</p> 	<p>個包装</p> 
<p>内箱</p> 	<p>内箱</p> 
<p>外箱</p> 	<p>外箱</p> 

### 変更時期

電子添文は 2022 年 12 月 1 日より変更いたします。

包装仕様につきましては、規格ごとに順次新しい表示に変更いたします。

以上