

機械器具 07 内臓機能代用器
管理医療機器 単回使用自己血回収キット 70597000

自己血回収装置用ディスポーザブル回路 AT-1

再使用禁止

**【禁忌・禁止】

<使用方法>**

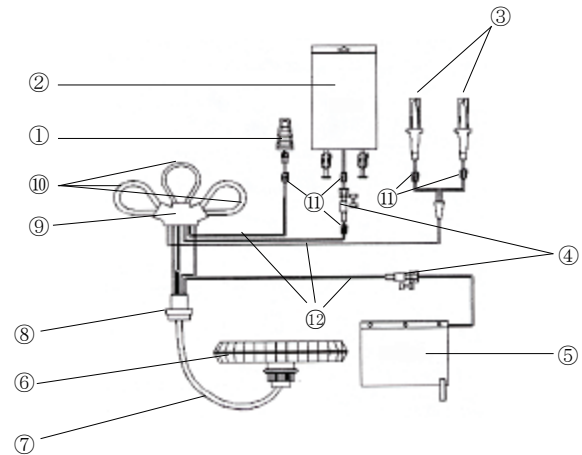
- ・再使用禁止
- ・再滅菌禁止**
- ・アスピレーションライン(術野側の吸引チューブ)を閉塞させた状態で吸引器の減圧操作を行わないこと。[アスピレーションラインを閉塞させた状態で、吸引源(院内の壁吸引、装置内のポンプ及び医療機関での外付けポンプ)からの吸引中止又は減少が起こった場合に、圧の逆転現象が発生し、リザーバー(血液を一時保持する場所)と壁吸引部との間に存在する異物が混入する可能性があるため。]
- ・吸引源とリザーバーの間に必ずレギュレーター(吸引制御装置)を使用すること。また、レギュレーターとリザーバーの間に使用する吸引ライン(レギュレーターとリザーバーを繋いでいるチューブ)は滅菌済みのものか単回使用で滅菌が施されているものを使用すること。なお、レギュレーターの設定値は吸引源で規定されている吸引圧以下の設定にはしないこと。[レギュレーターを使用しても圧の逆転現象は完全に防げないことからレギュレーターとリザーバーの間に使用する吸引ラインは滅菌済みのものを使用する。また、レギュレーターの吸引圧の設定は、吸引源で規定されている吸引圧以下とした場合にレギュレーターが適切に使用できないため、設定値以下にはしないこと。]
- ・レギュレーターとリザーバーの設置位置について、リザーバーはレギュレーターに比べ高い位置で設定すること。また、設定できない場合にはレギュレーターとリザーバーの間に使用する吸引ラインをレギュレーターとリザーバーポートの低い位置で弛ませること。[リザーバーポートを高い位置で設定することにより、圧の逆転現象を軽減し、異物のリザーバーポートへの混入のリスクを低減するため。また、体温などによる結露がリザーバーポートに混入しないため。]
- ・吸引源とリザーバーへの接続ラインは分岐をさせずに、単独のラインとする。[他の分岐ラインの圧開放による圧の逆転現象を防止するため。]

【形状・構造及び原理等】

<形状・構造>

[血液成分分離洗浄回収回路]

(1)C.A.T.S AT-1セット



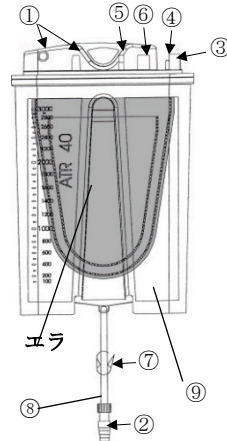
- | | |
|------------------|------------|
| ① 1/4インチステップコネクタ | ⑦ 遠心分離チューブ |
| ② 処理血液用バッグ(※1) | ⑧ 遠心分離アダプタ |
| ③ 洗浄液用コネクタ | ⑨ ポンプアダプタ |
| ④ ルアーロックコネクタ | ⑩ ローラーチューブ |
| ⑤ 廃液バッグ(※2) | ⑪ クランプ |
| ⑥ ウォッシングチャンパー | ⑫ チューブ |

(※1)容量: 1L

(※2)容量: 10L

[血液回収容器]

(2)ATR リザーバー



- | |
|-------------------|
| ① 1/4インチインレットコネクタ |
| ② アウトレットコネクタ |
| ③ 1/4インチバキュームコネクタ |
| ④ 圧調節バルブ |
| ⑤ メス型ルアーロックコネクタ |
| ⑥ 3/8インチインレットコネクタ |
| ⑦ クランプ |
| ⑧ チューブ |
| ⑨ リザーバー本体部(※1) |
| ⑩ フィルター(※2) |

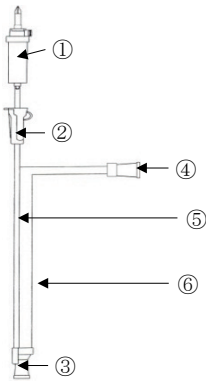
(※1)容量: 3000mL

(※2)メッシュサイズ:

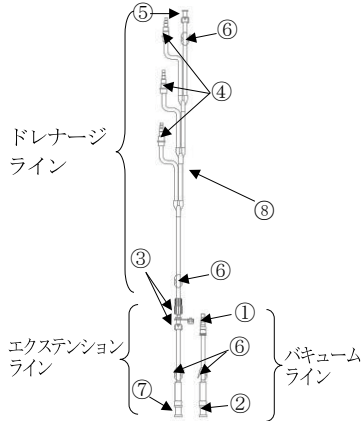
40 μ m 又は 120 μ m

〔血液回収ライン〕

(3)ATS サクションライン



(4)ATP ポストオペチュービングセット

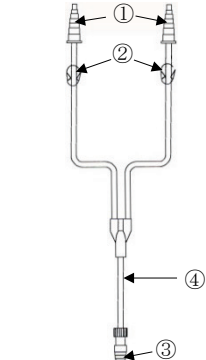


- ① ドリップチャンバー
- ② ローラーランプ
- ③ サクションピースコネクタ
- ④ 1/4 インチメス型アダプタ
- ⑤ チューブ (細)
- ⑥ チューブ (太)

- ① 1/4 インチステップコネクタ
- ② 1/4 インチメス型アダプタ
- ③ ルアーロックコネクタ
- ④ ドレナージカテーテル接続用アダプタ
- ⑤ メス型ルアーロックコネクタ
- ⑥ クランプ
- ⑦ 1/4 インチメス型アダプタ
- ⑧ チューブ

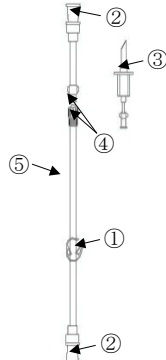
〔接続ライン〕

(5)ATY Yアダプタ



- ① 1/4 インチステップコネクタ
- ② クランプ
- ③ アウトレットコネクタ
- ④ チューブ

(6)ATO オキシジェネーターライン



- ① クランプ
- ② 1/4 インチメス型アダプタ
- ③ スパイク
- ④ ルアーロックコネクタ
- ⑤ チューブ

<原理>

患者等から回収した血液を、遠心分離の原理を応用して濃縮・高速洗浄処理し、血漿成分を除去した後、高ヘマトクリット値の赤血球浮遊液に精製し、再び患者に輸血する。

<原材料>

本品はポリ塩化ビニル(可塑剤：フタル酸ジ-2-エチルヘキシル)を使用している。

〔使用目的又は効果〕

本品は、自己輸血のために、血液の回収、成分分離及び洗浄の為に使用される単回使用キットである。

【使用方法等】

●組み合わせ可能な医療機器

本品と併用する自己血回収装置は以下のものとする。その他の製品については、各接続部の形状が適合する自己血回収術用の製品と適切に組み合わせて使用すること。併用される自己血回収装置

販売名	承認番号
フレゼニウス自己血回収装置 C. A. T. S	20700BZY01275000

●使用方法

1. 自己血回収装置用ディスプレイ回路AT-1の基本的な操作方法を以下に示す。本品の操作にあたっては、併用する自己血回収装置の添付文書及び取扱説明書を参照すること。本品の各構成部品を接続する際は、使用しない接続部分のキャップは付けたままにし、クランプは全て閉じておく。接続終了後、必要な部分のクランプを適宜開放して使用する。

2. ATRリザーバーの設置

- 1) リザーバーホルダー(申請外品 医療機器非該当)をIVポール等に取り付け、ATRリザーバーを固定する。
- 2) 吸引源又は吸引装置に繋がる吸引ライン(市販品)を1/4インチバキュームコネクタに接続する。

3. 血液回収ライン(ATSサクションライン又はATPポストオペチュービングセット)の接続

- 1) 血液回収ラインをATRリザーバーのインレットラインのいずれかに接続する。
- 2) 抗凝固剤(市販品)のバッグを接続する。
- 3) 吸引源又は吸引装置を作動させ、吸引圧を付加する。
- 4) 抗凝固剤の流路上のクランプを開いた後、ATRリザーバー内に必要量の抗凝固剤を吸引し、プライミングを行う。
- 5) ATRリザーバーのアウトレットコネクタとC. A. T. S AT-1セットを接続する。

4. C. A. T. S AT-1セットの接続

- 1) 滅菌包装からC. A. T. S AT-1セットを取り出す。
- 2) 自己血回収装置のIVポールに処理血液用バッグを吊り下げる。
- 3) 廃液バッグを、自己血回収装置側面の固定フックに吊るす。
- 4) ローラーチューブ及びポンプアダプタを自己血回収装置に装着する。
- 5) ウォッシングチャンバー、遠心分離アダプタ、遠心分離チューブを自己血回収装置に装着する。
- 6) 自己血回収装置のIVポールに洗浄液が充填されたバッグを吊り下げ、洗浄液用コネクタで接続する。
- 7) 洗浄液側回路のクランプを開放し、回路内をプライミングする。
- 8) 1/4インチステップコネクタにATRリザーバーを接続する。
- 9) 自己血回収装置を稼働して、血液を処理する。

5. 使用後の処理

- 1) 各クランプを閉じ、自己血回収装置から回路を取り外す。
- 2) 取り外し後、適宜ルアーロックコネクタ部分で離断し、付属のキャップで閉鎖する。

<接続ラインATY Yアダプタを使用する場合>

- 1) それぞれの1/4インチステップコネクタにATRリザーバーのアウトレットコネクタを接続する。
- 2) ATYのアウトレットコネクタにAT-1セットの1/4インチステップコネクタを接続する。

<接続ラインAT0オキシジェネーターラインを使用する場合>

- 1) 人工心肺装置の体外循環開始前後の出血を回収する場合は、冠動脈灌流ポートに1/4インチメス型アダプタの一端又はルアーロックコネクタで接続し、他端をi～iiiのいずれかに接続する。
- 2) 血液バッグの血液を使用する場合は、ルアーロックコネクタにスパイクを接続し、1/4インチメス型アダプタをi～iiiのいずれかに接続する。
 - i. (2)ATRリザーバーと接続済の(5)ATY Yアダプタの1/4インチステップコネクタ
 - ii. (1)C. A. T. S AT-1セットの1/4インチステップコネクタ
 - iii. (2)ATRリザーバーの1/4インチインレットコネクタ

**** [使用方法等に関連する使用上の注意]**

1. 本品を使用する際は、以下の点に注意すること。 **

- 1) 過度の希釈、凝固亢進・溶血等の異常がみられるような血液は返血に適さないので回収しないこと。[詳細については併用する自己血回収装置の取扱説明書を参照すること。]**
- 2) 処理後の回収血には血漿タンパクや凝固因子をほとんど含んでいないため、適宜患者を検査し、適切な処置を講ずること。 **

**** 【使用上の注意】**

<重要な基本的注意>

- ・ 本品を用いて洗浄処理し、処理血液用バッグに回収された血液は、必ず一旦輸血用バッグに移し、輸血用バッグと患者の間には輸血用フィルターを使用すること。[本品の回収バッグから患者へ直接輸血を行うと空気塞栓症を招くおそれがある]**
- ・ ディスプレイのプラスチック部分をイソフルランなどの液状の麻酔剤に直接さらさないこと。[これらの薬剤により製品が損傷を受ける事がある。]**
- ・ 回収血は微小凝集塊を含んでいるおそれがあるため、輸血の際に微小凝集塊除去用フィルターを使用すること。[微小凝集塊除去用フィルターを使用しないと肺塞栓を引き起こすおそれがある。]**
- ・ 返血バッグは空気を含んでいる可能性があるため、加圧輸血しないこと。[加圧輸血により空気塞栓を引き起こすおそれがある。]**
- ・ 回路のねじれ、詰まりがないことを確認すること。 **
- ・ 脂溶性の医薬品ではポリ塩化ビニルの可塑性剤であるフタル酸ジ-2-エチルヘキシルが溶出するおそれがあるので、注意すること。
- ・ 回収及び処理した血液は速やかに輸血すること。[AABB(米国血液銀行)の基準において、直ちに輸血しない場合は、術中回収し洗浄処理した自己血について、室温にて処理終了後4時間以内、又は、処理終了後4時間以内に1～6℃にて保管された血液を24時間以内に輸血することを推奨している。術後回収した自己血は、回収開始後6時間以内に輸血することを推奨している。]**

<不具合・有害事象> **

1. 重大な不具合 **

- 1) チューブの詰まり、折れ及び捻れ **
- 2) 血液漏れ **

**** 【保管方法及び有効期間等】**

<保管方法>

- ・ 直射日光を避け、乾燥した涼しい場所で保管すること。

<有効期間> **

使用期限は、包装に記載（自己認証による）。**

*** 【製造販売業者及び製造業者の氏名又は名称等】**

<製造販売業者>



フレゼニウス カービ ジャパン株式会社

* TEL: 03-6435-7614

<製造業者>

Fresenius HemoCare Netherlands B.V. (オランダ)

* <販売業者>

株式会社ジェイ・エム・エス

TEL: 03-6404-0603