

Infusion PTA Balloon Catheter

Multi Flash マルチフラッシュ®



ガイドワイヤーへの追従性が高く、高度な狭窄や屈曲病変へのアプローチに優れています。

コンプライアンスを抑えたポリアミド系バルーンにより、正常血管への過拡張を防止します。

血管拡張と薬剤注入を一本のカテーテルで行う事ができ、治療の効率化に有効です。

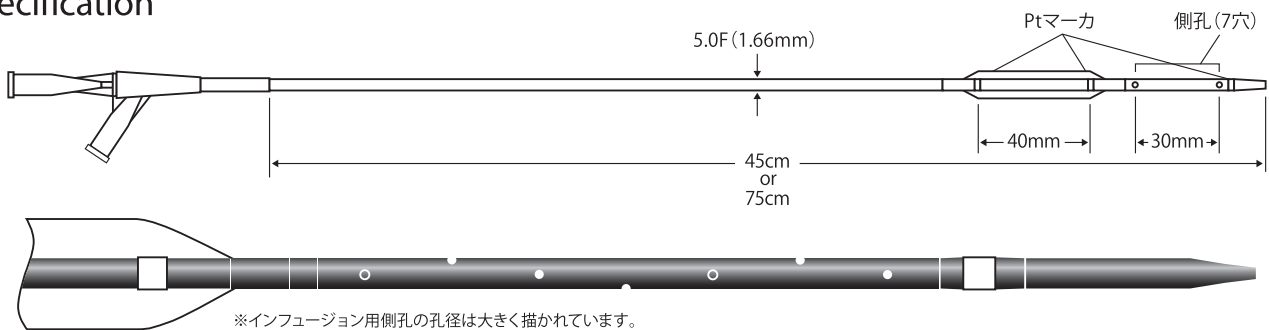
Compliance Chart

バルーン径【φ】 (mm)	拡張圧力【atm】(×10 ² kPa)																							
	3	4	5	6	7	8	9	10	11	12	13	14	15	16	17	18	19	20	21	22	23	24		
4mm (PISL4040)	3.88	3.93	3.97	4.00	4.03	4.05	4.08	4.10	4.12	4.14	4.16	4.18	4.20	4.22	4.25	4.27	4.29	4.32	4.34	4.37	4.40	4.43		
5mm (PISL5040)	4.87	4.93	4.97	5.00	5.03	5.06	5.09	5.11	5.14	5.16	5.18	5.20	5.23	5.25	5.27	5.30	5.33	5.35	5.38	5.40				
6mm (PISL6040)	5.86	5.93	5.97	6.00	6.03	6.06	6.09	6.12	6.15	6.18	6.21	6.24	6.27	6.30	6.33	6.36	6.39	6.42						

■ 推奨拡張圧 (Nominal Pressure)

■ 最大拡張圧 (Rated Burst Pressure)

Specification



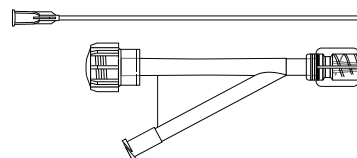
カタログ番号	品名 型式	JANコード	タイプ	カテーテル 有効長	バルーン径	バルーン長	カテーテル径	適合ガイド ワイヤー径	適合シース
PISL4040	インフュージョンPTA/バルーンカテーテル 45cm 4.0mm 40mm	4987589766359	オーバーザ ワイヤー	45cm	4.0mm	40mm	5.0F (1.66mm)	0.018inch (0.46mm)	5F
PISL5040	インフュージョンPTA/バルーンカテーテル 45cm 5.0mm 40mm	4987589766366			5.0mm				
PISL6040	インフュージョンPTA/バルーンカテーテル 45cm 6.0mm 40mm	4987589766373			6.0mm				
PIAL4040	インフュージョンPTA/バルーンカテーテル 75cm 4.0mm 40mm	4987589766250		75cm	4.0mm				
PIAL5040	インフュージョンPTA/バルーンカテーテル 75cm 5.0mm 40mm	4987589766267			5.0mm				
PIAL6040	インフュージョンPTA/バルーンカテーテル 75cm 6.0mm 40mm	4987589766274			6.0mm				

販売名: PTA/バルーンカテーテル
 一般の名称: バルーン拡張式血管形成術用カテーテル
 クラス分類: 高度管理医療機器
 医療機器承認番号: 21600BZZ00472000
 特定保険医療材料請求分類: 血管内手術用カテーテル (3) PTA/バルーンカテーテル ①一般型 A標準型

Related products

カタログ番号	品名	JANコード
ASK5106	アルゴプラスバックYコネクターキット Yコネクター・インサージョンツール	4987589792600

販売名: 処置用バック
 一般の名称: 単回使用クラスIII処置キット
 クラス分類: 高度管理医療機器
 医療機器承認番号: 21700BZZ00386000



 ご使用に際して添付文書を必ずご覧ください。

